

# Е.СУТАНК

## НАКОПИТЕЛЬНЫЙ БАК ПИТЬЕВОЙ ВОДЫ





\*E.SYBOX не поставляется вместе с E.SYTANK

### ТЕХНИЧЕСКИЕ ХАРАКТЕРИСТИКИ

**Рабочий диапазон:** максимальный расход 120 л/мин, напор до 65 м  
**Перекачиваемая жидкость:** чистая, без твердых или абразивных частиц, не вязкая, не агрессивная, без кристаллов и химически нейтральная.

**Максимальная температура жидкости:** 40°C

**Максимальная температура окружающей среды:** 50 °C

**Максимальная производительность:** 480 литров

**Максимальное давление системы (c/e.sybox):** 8 бар

**Допустимое давление подачи воды из магистрали:** макс. 6 бар

**Размер магистральной трубы ввода воды:** ¾ "

**Размер трубы со стороны подачи:** 1"

**Размер трубного соединения по перетоку:** DN50

**Размер фронтального слива (не просверлен):** DN40

**Размер нижнего слива (не просверлен):** DN20

### ПРИМЕНЕНИЕ/ ПРИМЕРЫ УСТАНОВКИ

E.SYTANK является накопительным баком питьевой воды разработанным для интеграции с бустерной насосной системой E.SYBOX. Комплектная установка бак и насосная система подают магистральную воду на потребление в жилые дома / квартиры и на небольшие коммерческие применения.

Возможности E.SYTANK включают:

- Обслуживание потребностей в воде, если подача по водопроводной сети неудовлетворительна
- Соответствие требованиям к воде для жилищного хозяйства, когда насосные системы не могут напрямую забирать воду из магистрального водопровода. Удаётся избежать рефлюкса и возможности загрязнения воды магистрального водопровода.
- Использование в качестве промежуточного бака в высотных зданиях, разделяя системы нагнетания давления на несколько зон.

Решение совместного использования E.SYTANK и E.SYBOX создает комплектную высокоэффективную систему нагнетания давления, позволяя:

- Существенно снизить требуемую площадь установки
- Размеры позволяют проходить через чердачные дверные проемы
- Бак поставляется комплектно со всеми аксессуарами для быстрой установки
- Полная интеграция и простая установка E.SYBOX
- Материал пригоден для вторичной переработки
- Бак пригоден для питьевой воды

### КОНСТРУКТИВНЫЕ ХАРАКТЕРИСТИКИ

E.SYTANK с максимальной производительностью 480 литров пригоден к использованию с питьевой водой.

Впускной клапан магистральной воды заполнения из магистрали имеет встроенный поплавок и свободный выпуск в соответствии с UNIEN 1717. Система соединения перетока тип AG, так же в соответствии с тем же стандартом (UNIEN 1717 «Защита питьевой воды от загрязнения»)

Бак поставляется комплектно с E.SYDOCK, всасывающей трубой с обратным приемным клапаном и подводящей трубой.

Бак пригоден для установки с фиксацией над поверхностью, четыре паза на основании позволяют легко выполнить фиксацию к поверхности.

На передней стенке предусмотрена возможность установки заглушки или отводящей трубы, которая может быть приварена или приклеена. На задней стенке внизу предусмотрен доступ к возможному прямому дренажному сливу под баком. Обе вспомогательные точки слива могут быть просверлены, если требуется.

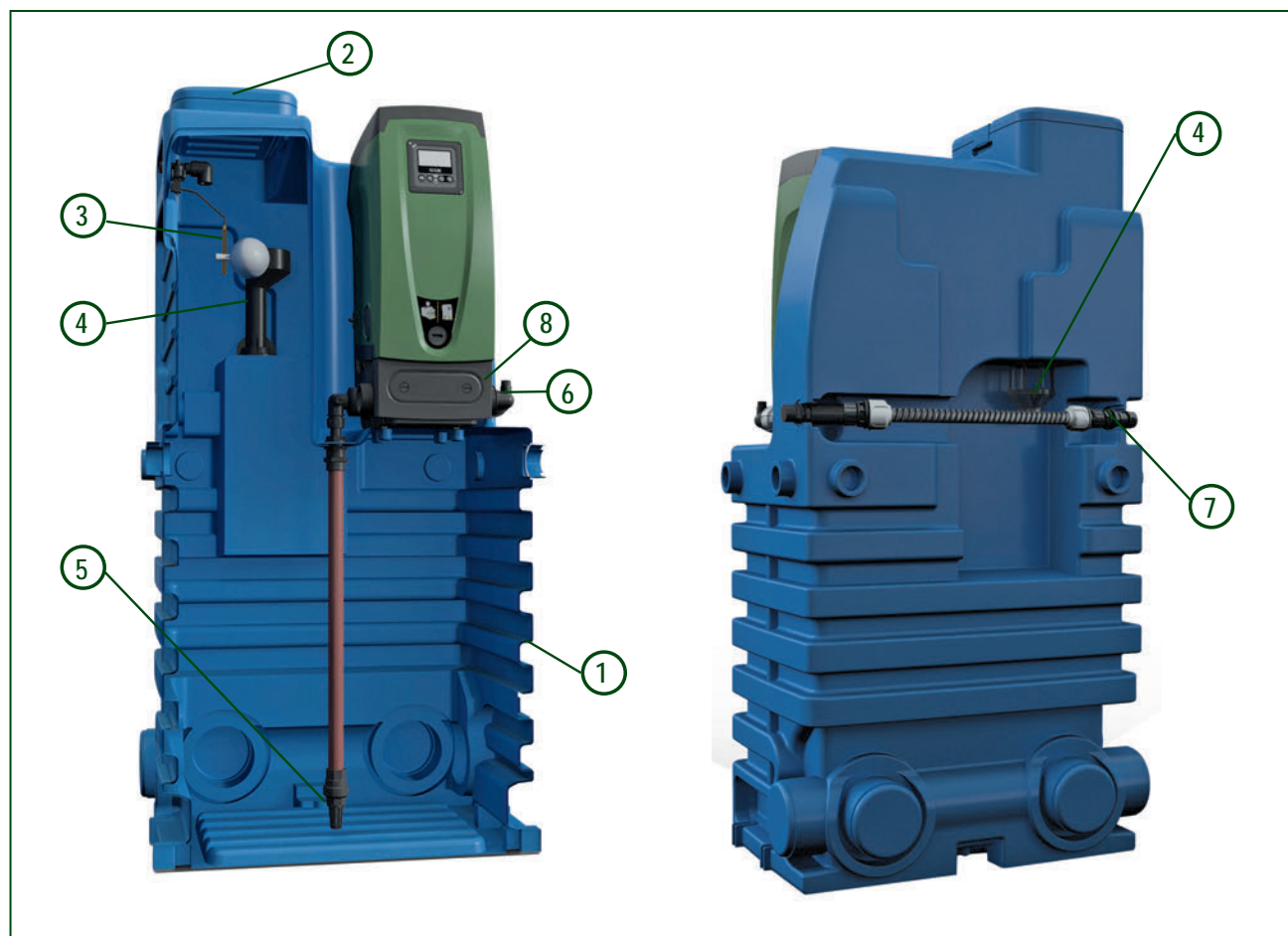
Обслуживание системы также является простым, благодаря ручной инспекционной крышке. E.SYTANK имеет модульное исполнение, предоставляя возможность установки дополнительных баков по трем различным сторонам (по бокам и сзади).

И не потребуются ничего больше, чем E.SYTANK в комбинации с E.SYBOX гарантирующих правильное подключение, установку и работу в жилых и небольших коммерческих применениях.

## КОНСТРУКЦИОННЫЕ МАТЕРИАЛЫ


№	НАЗВАНИЕ ПОЗИЦИИ	МАТЕРИАЛЫ
1	БАК 480 ЛИТРОВ	ЛИНЕЙНЫЙ ПОЛИЭТИЛЕН ВЫСОКОЙ ПЛОТНОСТИ, HDPE
2	ИНСПЕКЦИОННАЯ КРЫШКА	ЛИНЕЙНЫЙ ПОЛИЭТИЛЕН НИЗКОЙ ПЛОТНОСТИ, LDPE
3	ПОПЛАВКОВЫЙ КЛАПАН С СЕРВО-КОНТРОЛЕМ	(НЕЙЛОН) РА 66 АРМИРОВАННЫЙ СТЕКЛОВОЛОКНОМ, НЕРЖАВЕЮЩАЯ СТАЛЬ, EPDM, PPH, ЛАТУНЬ CW508L
4	ПЕРЕТОК	PP ПОЛИПРОПИЛЕН 30% СТЕКЛОВОЛОКНО
5	ТРУБА ВСАСЫВАНИЯ С ОБРАТНЫМ ПРИЕМНЫМ КЛАПАНОМ	ПОЛИПРОПИЛЕН ГОМОПОЛИМЕРНЫЙ, РОМ
6	ПОДВОДЯЩАЯ ТРУБА	ПОЛИПРОПИЛЕН ГОМОПОЛИМЕРНЫЙ
7	ВСПОМОГАТЕЛЬНАЯ ПОДВОДЯЩАЯ ТРУБА*	ПОЛИПРОПИЛЕН ГОМОПОЛИМЕРНЫЙ
8	E.SYDOCK	НЕЙЛОН 30% FV, PP 30% FV, NBR


\*не поставляется с E.SYTANK



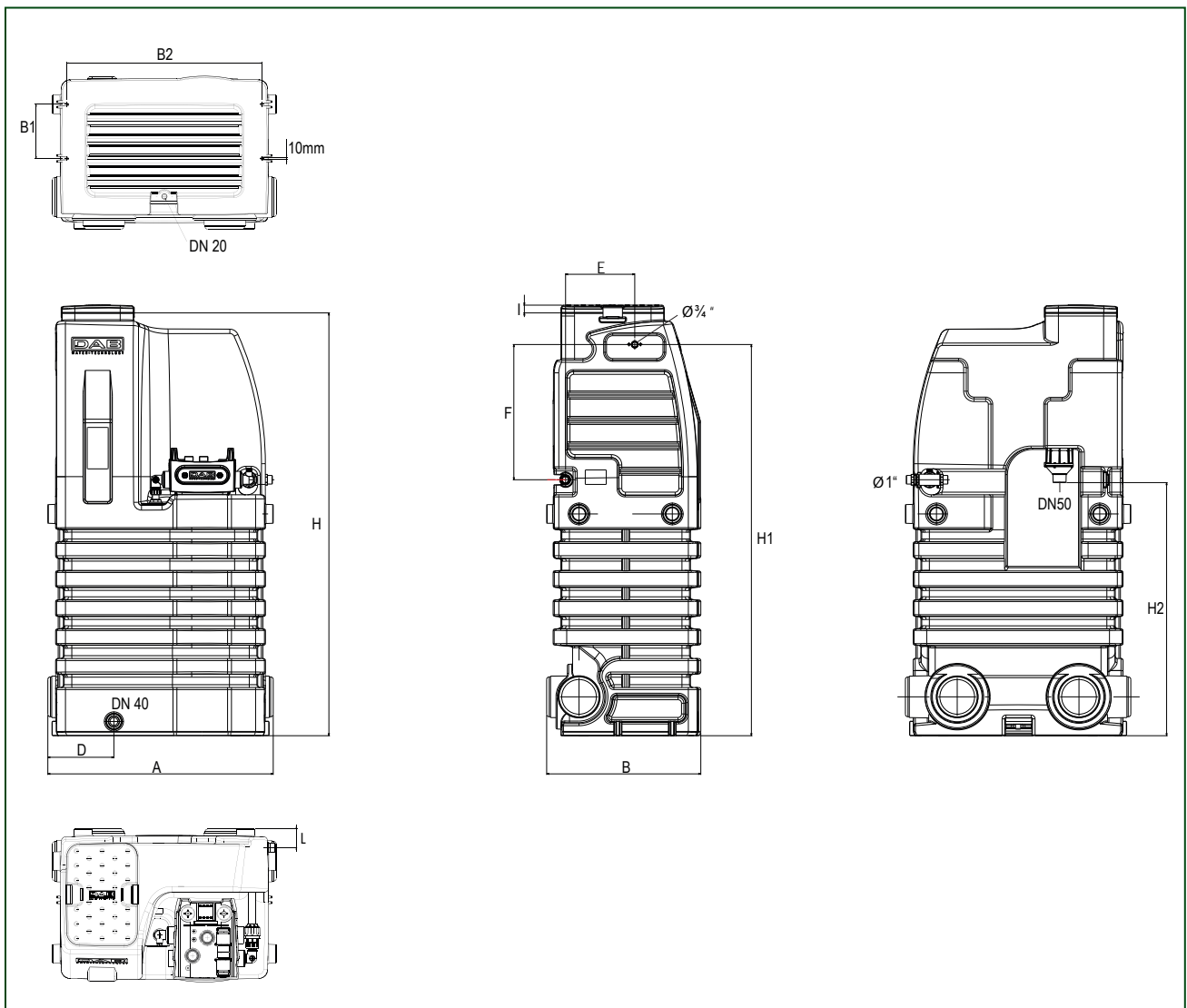
### АКСЕССУАРЫ

E.SYTANK ДОПОЛНИТЕЛЬНЫЙ БАК	ОПИСАНИЕ
	<p>Дополнительный бак E.SYTANK поставляется без каких - либо фитингов и без E.SYDOCK. Бак имеет модульное исполнение для легкого сопряжения с другими блоками E.SYTANK, давая возможность расширения системы до нужной производительности. Бак может быть подсоединен с трех сторон (по бокам и сзади) с использованием СОЕДИНИТЕЛЬНОГО КОМПЛЕКТА ДЛЯ БАКОВ E.SYTANK.</p>

СОЕДИНИТЕЛЬНЫЙ КОМПЛЕКТ ДЛЯ БАКОВ E.SYTANK	ОПИСАНИЕ
	<p>СОЕДИНИТЕЛЬНЫЙ КОМПЛЕКТ ДЛЯ БАКОВ E.SYTANK состоит из ПВХ рукава с уплотнением (D=160 мм, L=150 мм), двух центрирующих труб ПВХ (D=50 мм, L= 60 мм) и соединительной кольцевой гайки для второго опционального насоса.</p> <p>Комплект позволяет выполнить соединение нескольких блоков E.SYTANK или соединение между E.SYTANK и ДОПОЛНИТЕЛЬНЫМ БАКОМ E.SYTANK.</p>

ОПЦИОНАЛЬНЫЙ ПОДВОДЯЩИЙ КОМПЛЕКТ E.SYTANK	ОПИСАНИЕ
	<p>Состоит из 1" PP (ПП) трубы. Позволяет осуществить дополнительное подведение для систем с одним баком или соединенных систем. Комплект позволяет объединить несколько систем E.SYTANK и E.SYBOX для создания блока нагнетания давления с несколькими насосами и баками.</p>

### РАЗМЕРЫ



A	B	B1	B2	D	E	F	H	H1	H2	I	L	ВЕС (КГ)
870	595	210	758	255	267	522	1632	1510	977	30	72	40

## ПРИМЕРЫ КОНФИГУРАЦИЙ

КОД	ОПИСАНИЕ
A	E.SYBOX
B	E.SYTANK
C	ДОПОЛНИТЕЛЬНЫЙ БАК E.SYTANK
D	СОЕДИНИТЕЛЬНЫЙ КОМПЛЕКТ E.SYTANK
E	ОПЦИОНАЛЬНЫЙ ПОДВОДЯЩИЙ КОМПЛЕКТ E.SYTANK

### 1. УСТАНОВКА ИЗ 2 E.SYBOX + 2 E.SYTANK



$2x A + 2x B + 1x D + 1x E^*$

\*ДЛЯ КОНФИГУРАЦИИ 1 НЕОБХОДИМЫМИ КОМПЛЕКТУЮЩИМИ ЯВЛЯЮТСЯ: 2 E.SYBOX + 2 E.SYTANK + 1 СОЕДИНИТЕЛЬНЫЙ КОМПЛЕКТ E.SYTANK + 1 ОПЦИОНАЛЬНЫЙ ПОДВОДЯЩИЙ КОМПЛЕКТ E.SYTANK

### 2. УСТАНОВКА ДОПОЛНИТЕЛЬНОГО БАКА ДЛЯ E.SYTANK



1xA + 1xB + 1xC + 1xD\*

\*Для конфигурации 2 необходимыми комплектующими являются: 1 E.SYBOX + 1 E.SYTANK + 1 ДОПОЛНИТЕЛЬНЫЙ БАК E.SYTANK + 1 СОЕДИНИТЕЛЬНЫЙ КОМПЛЕКТ E.SYTANK

### 3. УСТАНОВКА E.SYTANK С ЛЕВЫМ ВЫВОДОМ НАПОРНОГО ПАТРУБКА



1xA + 1xB + 1xE\*

\*Для конфигурации 3 необходимыми комплектующими являются: 1 E.SYBOX + 1 E.SYTANK + 1 ОПЦИОНАЛЬНЫЙ ПОДВОДЯЩИЙ КОМПЛЕКТ E.SYTANK



Подбор оборудования он-лайн

Присоединяйтесь к нам [/dabpump.ru](#)



ООО «ДАБ ПАМПС», 127576, г. Москва, ул. Новгородская, д.1, корпус «Г», офис №308. Тел.: +7 (495) 122 00 35. Факс: +7 (495) 122 00 36  
Официальные сайты: [www.dabpump.ru](http://www.dabpump.ru), [www.dab.pф](http://www.dab.pф)